

СКИММЕРЫ ДЛЯ ПЛЕНОЧНЫХ БАССЕЙНОВ



Артикул 112971



Артикул 112981



Артикул 112991

- Полированная передняя накладка - Для придания завершенности изделию.
- Изготовлены из нержавеющей стали AISI 316L - Для оптимального качества и срока службы.
- Регулировка верхней накладки по высоте - Точная регулировка под конкретный бассейн.
- Шторка из нержавеющей стали - Коррозионностойкая.
- Полированная верхняя крышка - Для придания завершенности изделию. Прочная, выдерживает вес человека.
- Объемная фильтрующая корзина - Простота очистки.
- Выход для датчика уровня - Для автоматического контроля уровня воды.

Скиммеры с короткой горловиной

Артикул

112971 Скиммер с прокладками и комплектом крепежа.

112978 Аналог скиммера 112971, но с выходами для долива, перелива и выводом для кабеля датчика уровня.

Скиммеры со стандартной горловиной

Артикул

112981 Скиммер с прокладками и комплектом крепежа.

112988 Аналог скиммера 112981, но с выходами для долива, перелива и выводом для кабеля датчика уровня.

Скиммеры с удлиненной горловиной

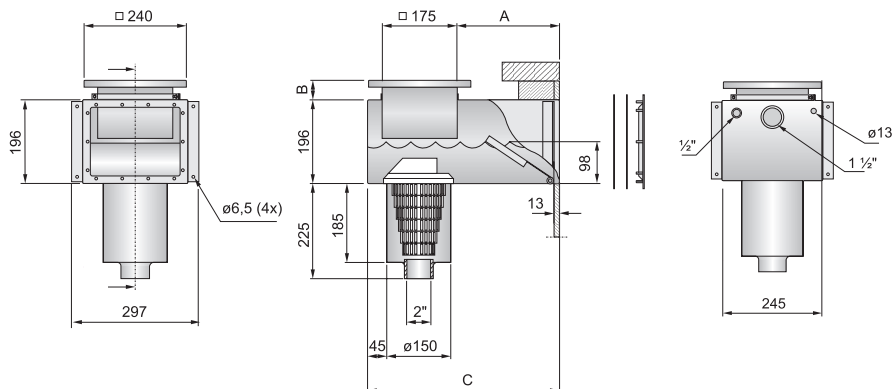
Артикул

112991 Скиммер с прокладками и комплектом крепежа.

112998 Аналог скиммера 112991, но с выходами для долива, перелива и выводом для кабеля датчика уровня.

112900 Комплект креплений (4 шт.) Рекомендуется использовать в пленочных бассейнах.

Артикул	A	B	C
112971	60	30-120	270
112978	60	30-120	270
112981	240	30-120	450
112988	240	30-120	450
112991	440	30-120	650
112998	440	30-120	650



СКИММЕРЫ ДЛЯ БЕТОННЫХ БАССЕЙНОВ



Артикул 112972



Артикул 112982



Артикул 112992

- Изготовлены из нержавеющей стали AISI 316L - Для оптимального качества и срока службы.
- Регулировка верхней накладки по высоте - Точная регулировка под конкретный бассейн.
- Шторка из нержавеющей стали - Коррозионностойкая.
- Полированная верхняя крышка - Для придания завершенности изделию. Прочная, выдерживает вес человека.
- Объемная фильтрующая корзина - Простота очистки.
- Выход для датчика уровня - Для автоматического контроля уровня воды.

Скиммеры с короткой горловиной

Артикул

112972 Скиммер с фланцами для монтажа в бетон.

112979 Аналог скиммера 112972, но с выходами для долива, перелива и выводом для кабеля датчика уровня.

Скиммеры со стандартной горловиной

Артикул

112982 Скиммер с фланцами для монтажа в бетон.

112989 Аналог скиммера 112982, но с выходами для долива, перелива и выводом для кабеля датчика уровня.

Скиммеры с удлиненной горловиной

Артикул

112992 Скиммер с фланцами для монтажа в бетон.

112999 Аналог скиммера 112992, но с выходами для долива, перелива и выводом для кабеля датчика уровня.

Артикул	A	B	C
112972	60	30-120	270
112979	60	30-120	270
112982	240	30-120	450
112989	240	30-120	450
112992	440	30-120	650
112999	440	30-120	650

