

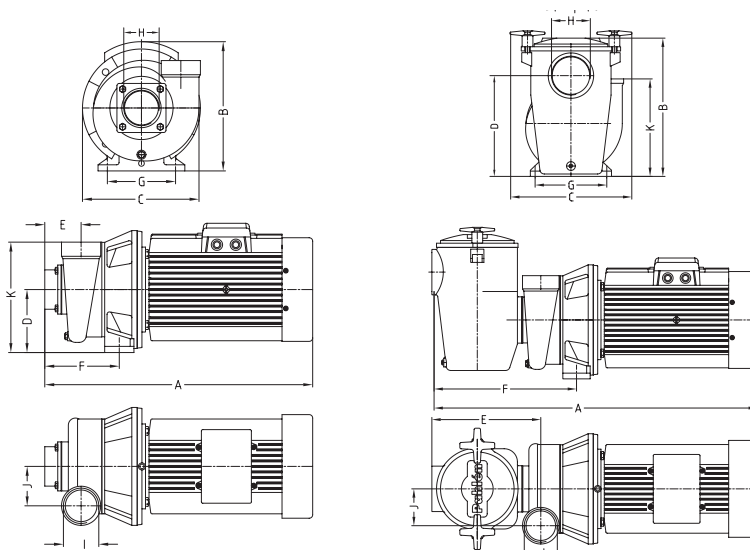
БРОНЗОВЫЕ НАСОСЫ ТИП Р85



Технические характеристики					Потребл. ток, А
Артикул	кВт	Гц	Фаза	Напряж, В	400В
11223	5,5	50	3	400/690	11
11523	5,5	50	3	400/690	11



- Корпус насоса и крыльчатка из бронзы - Для оптимальной надежности и срока службы.
- Вал из кислотостойкой нержавеющей стали - Повышенная коррозионная стойкость.
- Высококачественный электродвигатель - Экономичность и длительный срок службы.
- Префильтр из бронзы, корзина из композитного материала - Легкий доступ и очистка корзины префильтра.
- Сливная пробка - Для опорожнения насоса, например для зимней консервации.
- Два типа корпусов: с префильтром и без префильтра - Подходит для любых инсталляций.
- Тестирование и сертификация в соответствии с европейскими стандартами - Безопасность продукции.



Размеры

Артикул	Тип	A	B	C	D	E	F	G	H	I	J	K
11223	С префильтром	815	330	275	250	240	315	140	3"	2½"	82	235
11523	Без префильтра	640	275	275	137	77	155	140	2½"	2½"	82	235