

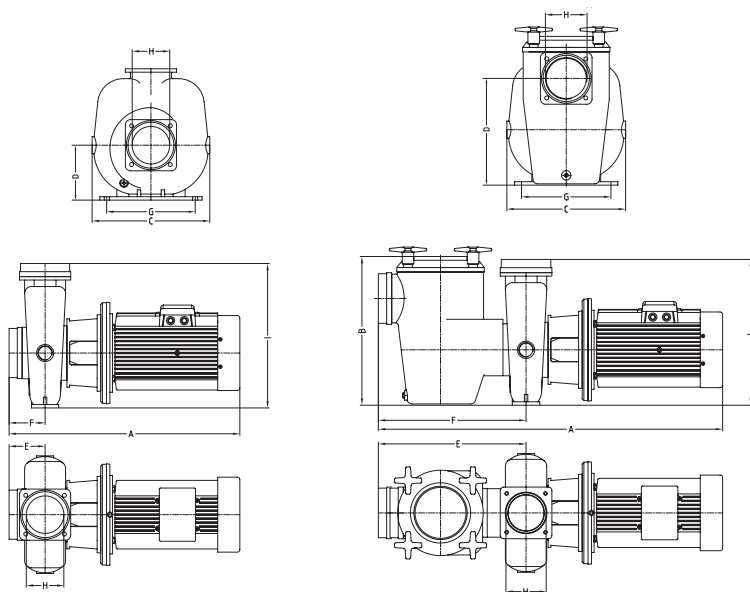
## БРОНЗОВЫЕ НАСОСЫ



Технические характеристики					Потребл. ток, А
Артикул	кВт	Гц	Фаза	Напряж, В	400В
12225	7,5	50	3	400/690	14
12227	7,5	50	3	400/690	14



- Корпус насоса и крыльчатка из бронзы - Для оптимальной надежности и срока службы.
- Вал из кислотостойкой нержавеющей стали - Повышенная коррозионная стойкость.
- Высококачественный электродвигатель - Экономичность и длительный срок службы.
- Префильтр из бронзы, корзина из композитного материала - Легкий доступ и очистка корзины префильтра.
- Сливная пробка - Для опорожнения насоса, например для зимней консервации.
- Два типа корпусов: с префильтром и без префильтра - Подходит для любых инсталляций.
- Тестирование и сертификация в соответствии с европейскими стандартами - Безопасность продукции.



### Размеры

Артикул	Тип	A	B	C	D	E	F	G	H	I
11225	С префильтром	995	410	360	300	390	390	260	110	430
11227	Без префильтра	720	-	360	160	115	115	260	110	430