

## БРОНЗОВЫЕ НАСОСЫ ТИП P01



Артикул 120105

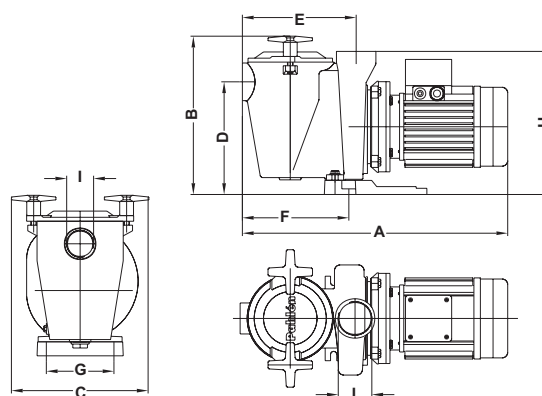
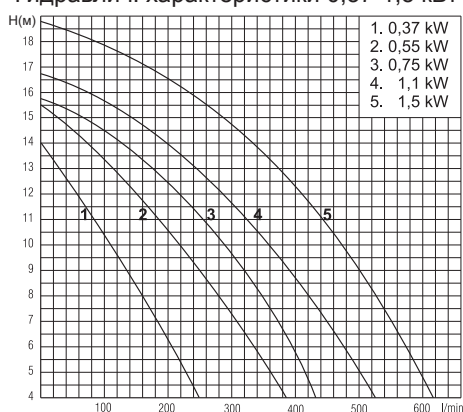
Для подбора насоса смотрите раздел “Фильтрация”

Технические характеристики					Потребл. ток, А	
Артикул	кВт	Гц	Фаза	Напряж, В	230В	400В
120100	0,37	50	3	230/400	1,75	1,0
120105	0,55	50	3	230/400	2,5	1,4
120110	0,75	50	3	230/400	2,95	1,7
120115	1,1	50	3	230/400	4,2	2,4
120120	1,5	50	3	230/400	5,6	3,25
120200	0,37	50	1	230	2,5	-
120205	0,55	50	1	230	4,2	-
120210	0,75	50	1	230	5,0	-
120215	1,1	50	1	230	6,65	-
120220	1,5	50	1	230	8,8	-

Технические характеристики					
Артикул	кВт	Гц	Фаза	Напряж, В	Потребл. ток, А
120100HZ	0,4	60	3	450	0,85
120105HZ	0,6	60	3	450	1,2
120110HZ	0,8	60	3	450	1,6
120115HZ	1,2	60	3	450	2,3
120120HZ	1,6	60	3	450	3,1

- Корпус насоса и крыльчатка из бронзы - Для оптимальной надежности и срока службы.
- Вал из кислотостойкой нержавеющей стали - Повышенная коррозионная стойкость.
- Высококачественный электродвигатель - Экономичность и длительный срок службы.
- Префильтр из бронзы, корзина из композитного материала - Легкий доступ и очистка корзины префильтра.
- Сливная пробка - Для опорожнения насоса, например для зимней консервации.
- Тестирование и сертификация в соответствии с европейскими стандартами - Безопасность продукции.

Гидравлич. характеристики 0,37-1,5 кВт



### Размеры

Артикул	A	B	C	D	E	F	G	H	I
120100, 120100HZ, 120200	470	285	245	210	202	160	126,5	255	2"
120105, 120105HZ, 120205	470	285	245	210	202	160	126,5	255	2"
120110, 120110HZ, 120210	510	285	245	210	202	160	126,5	255	2"
120115, 120115HZ, 120215	510	285	245	210	202	160	126,5	255	2"
120120, 120120HZ, 120220	510	285	245	210	202	160	126,5	255	2"