

ПЛАСТИНЧАТЫЕ ТЕПЛООБМЕННИКИ



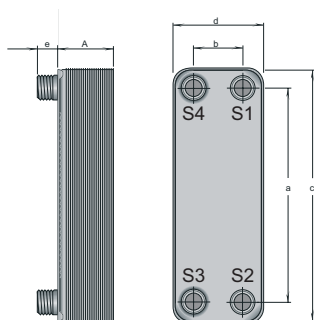
Артикул 113510
CB14-20H



Артикул 113521
CB27-24M



- Гофрированные металлические листы из кислотостойкой нержавеющей стали, расположенные параллельно друг к другу на небольшом расстоянии - Высокий уровень производительности и эффективная теплопередача.
- Благодаря плотному расположению пластин образуются узкие каналы – Это способствует уменьшению размеров теплообменника.
- Теплообменник не имеет прокладок - Предназначен для высокотемпературных процессов с повышенным давлением.
- Мощность от 40 кВт до 1000 кВт - Подходит для всех видов инсталляций.



Размеры

Артикулы	Модели	a	b	c	d	e	A
113510	CB14-20H	172	42	208	78	24	55
113512	CB14-40H	172	42	208	78	24	102
113521	CB27-24M	250	50	310	112	45	67
113522	CB27-50M	250	50	310	112	45	129
113573	CB76-30L	519	92	618	191	48	96
113574	CB76-40L	519	92	618	191	48	124

Технические характеристики пластинчатых теплообменников

Артикулы	Модели	Мощность		Первичный контур		Вторичный контур		Макс. давление, бар		Подключения	
		кВт	kBtu/h	л/мин	Гидрав-е сопр-е Н, м	л/мин	Гидрав-е сопр-е Н, м	Перв-й контур	Втор-й контур	Перв-й S3, S4	Втор-й S1, S2
113510	CB14-20H	40	135	16	0,7	23	1,6	32	32	¾"	¾"
113512	CB14-40H	75	260	30	0,8	43	1,4	32	32	¾"	¾"
113521	CB27-24M	100	340	41	0,8	57	1,3	32	32	1"	1¼"
113522	CB27-50M	200	680	85	0,8	115	1,7	32	32	1"	1¼"
113573	CB76-30L	350	1195	168	0,9	228	1,5	25	25	2"	2"
113574	CB76-40L	450	1535	185	0,6	380	2,6	25	25	2"	2"

Мощность указана при разнице температур в контурах 60°C.