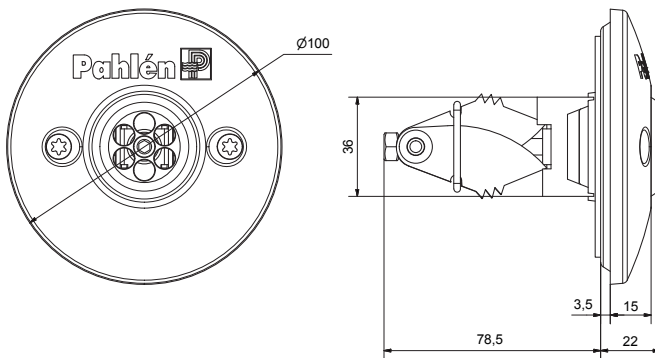




## Стеновая форсунка Marine с распорным креплением

Стеновая форсунка предназначена для установки на конце залитой трубы ПВХ PN10/16 с наружным диаметром 50 или 63 мм. При затягивании винта зубцы распорного зажима надежно удерживают форсунку в трубе. Поворотом лицевой панели в 8 различных положений может быть отрегулирована пропускная способность форсунки.

Макс. расход воды 10 м³/ч.



### Преимущества

- Распорный зажим
- Регулируемая насадка
- Для установки в бетонном бассейне с залитыми трубами
- Нержавеющая сталь AISI 316L
- Установка в трубы ПВХ PN10/16 диаметром 50 или 63 мм

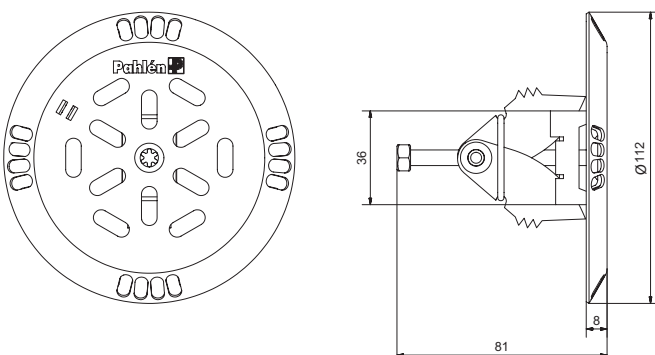
Артикул	Тип	Стеновая распорная форсунка
126102	A	Из кислотостойкой нержавеющей стали.



## Донная форсунка с распорным креплением

Полированная передняя часть. Регулировка потока. Рекомендуются для использования в переливных бассейнах. Для бетонных бассейнов с плиткой.

Макс. расход воды 15 м³/ч.



### Преимущества

- Регулируемая насадка
- Для установки в бетонном бассейне с залитыми трубами
- Нержавеющая сталь AISI 316L
- Установка в трубы ПВХ PN10/16 диаметром 50 или 63 мм

Артикул	Тип	Донная форсунка
126110	A	Из кислотостойкой нержавеющей стали.