

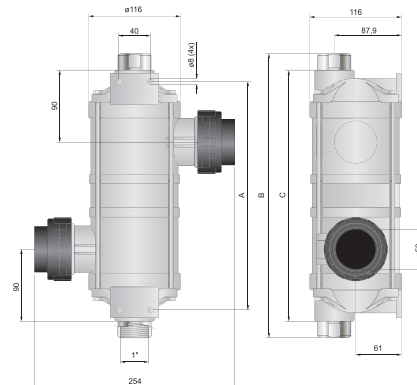
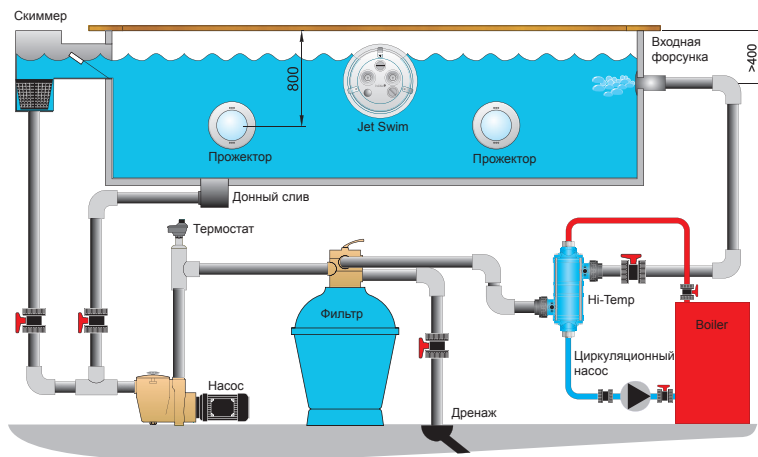
HI-TEMP



Артикул 11314 НТ 75 - 75 кВт



- Корпус из термостойкого пластика – Высокое качество и длительный срок службы.
- Спираль из кислотостойкой нержавеющей стали AISI 316L - Для хорошей коррозионной защиты.
- Интегрированная стенная установка - Для простого монтажа.
- Соединительные муфты под вклейку труб Ø50 мм - Для простого подключения линии.
- Два варианта исполнения: 40 и 75 кВт - Для плавательных бассейнов до 300 м³.
- Котлы, тепловые насосы, солнечные панели и другие источники тепла – Подходит для всех видов инсталляций.



Размеры HI-TEMP			
Артикул	A	B	C
11312	359	317	277
11314	534	492	452

HI-TEMP
 Максимальное давление:
 вторичный контур (бассейновая вода) - 4 бар,
 первичный контур (горячая вода) - 5 бар.

Технические характеристики теплообменников HI-TEMP							
Артикул	Модели	Мощность		Первичный контур		Вторичный контур	
		кВт	kBtu/h	л/мин	Гидр-е сопр-е Н, м	л/мин	Гидр-е сопр-е Н, м
11312	НТ 40	40	135	34	2,4	300	0,5
11314	НТ 75	75	260	43	6,0	300	1,0

Мощность указана при разнице температур в контурах 60°C.