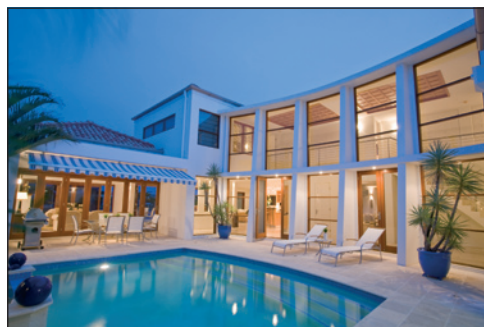


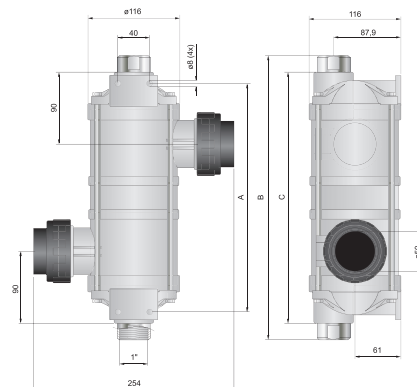
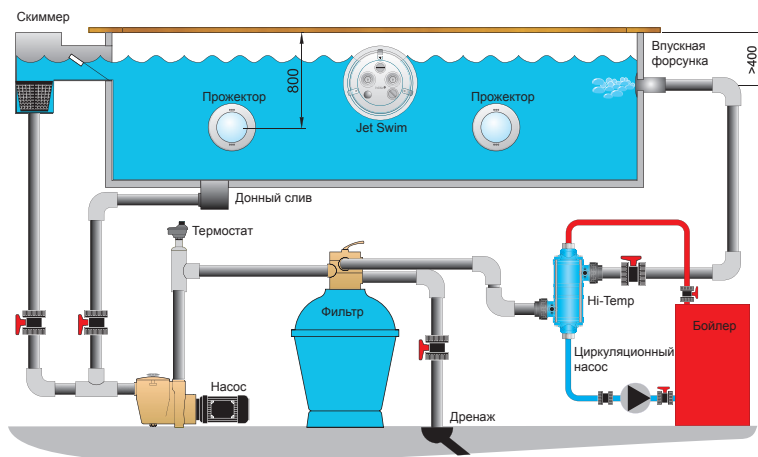
HI-TEMP ИЗ ТИТАНА



Артикул 11324 НТТ 75 - 75 кВт



- Корпус из термостойкого пластика – Высокое качество и длительный срок службы.
- Спираль из титана - Для использования в бассейне с соленой водой или солевым электролизом.
- Интегрированная стеновая установка - Для простого монтажа.
- Соединительные муфты под вклейку труб Ø50 мм - Для простого подключения в линию.
- Два варианта исполнения: 40 и 75 кВт - Для плавательных бассейнов до 300 м³.
- Котлы, тепловые насосы, солнечные панели и другие источники тепла – Подходит для всех видов инсталляций.



Размеры HI-TEMP из титана

Артикул	A	B	C
11322	417	375	335
11324	667	625	585

HI-TEMP из титана

Максимальное давление:
вторичный контур (бассейновая вода) - 4 бар,
первичный контур (горячая вода) - 5 бар.

Технические характеристики теплообменника HI-TEMP из титана

Артикул	Модели	Мощность кВт	Первичный контур			Вторичный контур	
			кВтu/h	л/мин	Гидр-е сопр-е Н, м	л/мин	Гидр-е сопр-е Н, м
11322	НТТ 40	40	135	52	1,7	300	0,8
11324	НТТ 75	75	260	58	2,8	300	1,4

Мощность указана при разнице температур в контурах 60°C.