

Теплообменники

Hi-Flow titanium 28-75 кВт

Hi-Flow - теплообменник из титана для сред с высоким риском коррозии. Титан - идеальный материал для эксплуатации в соленой воде или при использовании солевого электролизера. Специальный крепеж из нержавеющей стали AISI 316L входит в комплект.

Максимальное давление:
вторичный контур (бассейновая вода) - 5 бар,
первичный контур (горячая вода) - 30 бар.

Для плавательных бассейнов до 300 м³



Преимущества

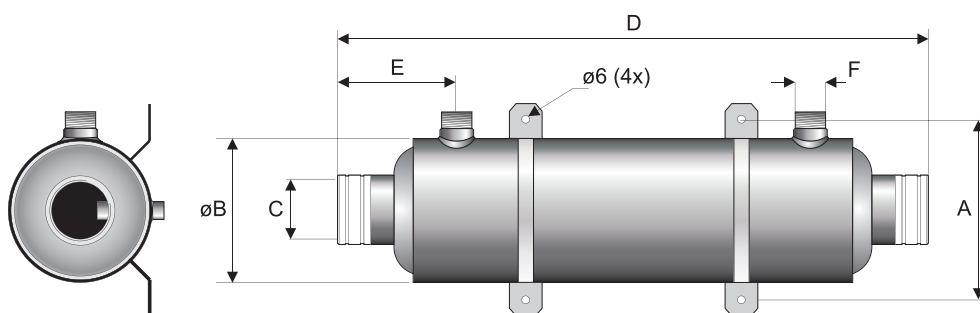
- Титан
- Подключение с внутренней резьбой (вторичный контур)
- Спираль для нагрева воды
- Оборудован поллой ячейкой
- Кронштейны из кислотостойкой нержавеющей стали AISI 316L
- Три варианта исполнения: 28, 40 и 75 кВт
- Подключается к имеющемуся источнику тепла
- Может устанавливаться как вертикально, так и горизонтально

Hi-Flow – спиральный теплообменник из титана для установок в системах с **высоким давлением**. Титан является наилучшим выбором во многих случаях, например, при использовании солевого хлоратора.

Технические характеристики					Первичный контур горячая вода		Вторичный контур бассейновая вода		Вес
Артикулы	Тип	Мощность			Поток, л/мин	Гидравл. сопр-е Н, м	Поток, л/мин	Гидравл. сопр-е Н, м	кг
		кВт	kBtu/h	ккал/ч					
11332	T28	28	95	24 075	20	1.0	300	1.1	1.9
11333	T40	40	135	34 393	40	2.3	350	1.7	2.0
11334	T75	75	260	64 488	45	5.2	350	1.7	2.9

Мощность указана при разнице температур в контурах 60°C для 11332 и 11333.

Мощность указана при разнице температур в контурах 70°C для 11334.



Размеры								
Артикулы	кВт	A	B	C	D	E	F	G
11332	28	139	113	1 ½"	470	95	1"	51
11333	40	139	127	1 ½"	510	108	1"	51
11334	75	139	127	1 ½"	754	108	1"	51