

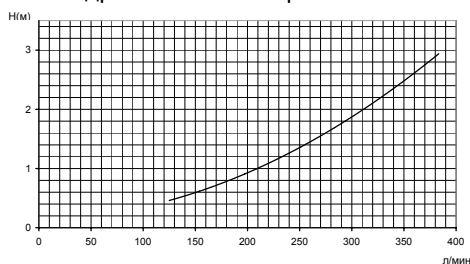


ПЛАСТИКОВЫЙ ЭЛЕКТРОНАГРЕВАТЕЛЬ 3-18 кВт



- **Мощность от 3 до 18 кВт** - Быстрое и удобное нагревание воды плавательных бассейнов.
- **Электронагреватель выполнен из армированного полипропилена** - Прочный и стойкий к коррозии.
- **Горизонтальная установка** - Устраняет воздушные пробки и предотвращает повреждение ТЭНов.
- **ТЭНы изготовлены из сплава Incoloy 825 или опционно из титана** - Для усиленной защиты от коррозии.
- **Нагреватель имеет реле защиты от перегрева и датчик потока** - Двойная защита от перегрева и слабого потока воды.
- **Укомплектован пластиковыми фиксаторами** - Для простой и удобной установки.
- **Поставляется с муфтами для клеевого соединения Ø 50 мм** - Для простого подключения к линии подачи воды.
- **Сертифицирован на соответствие нормативным документам** - Важно для безопасности продукта.

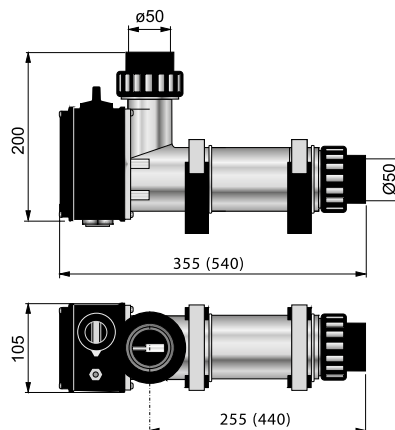
Гидравлическое сопротивление



Технические характеристики	Ток 3-фазы		
	кВт	230 В	400 В
Артикул			
141600-02	3,0	8 А	5 А
141601-02	6,0	15 А	9 А
141602-02	9,0	23 А	14 А
141603-02	12,0	31 А	18 А
141604-02	15,0	38 А	22 А
141605-02	18,0	46 А	27 А

При заказе с ТЭНом из титана, добавьте букву «Т» к артикулу нагревателя.

Например: Артикул 141600Т-01.



Размеры для 12 - 18 кВт указаны в скобках. Минимальный поток 90 л/мин