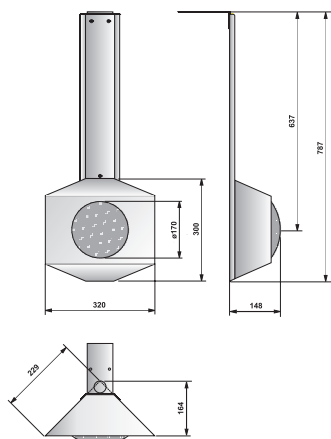


## УГЛОВОЙ ПРОЖЕКТОР 300 Вт



Артикул 12280



- Полированная лицевая накладка - Завершенный внешний вид.
- Выполнен из кислотостойкой нержавеющей стали AISI 316L - Оптимальное качество и долговечность.
- Лампа PAR 56, 300 Вт, тип Sealbeam, стекло и отражатель представляют собой единый моноблок - Простота замены, не требуются запчасти.
- В комплект входит двужильный силовой кабель длиной 2.5 м - Лампа может быть заменена без снижения уровня воды в бассейне.
- Может быть установлен в бассейн с отделкой плиткой или пленкой - Предназначен для всех видов бассейнов.
- Подходит для установки в существующий бассейн - Нет необходимости в закладной чаше.
- Сертифицирован на соответствие нормативным документам - Важно для безопасности продукта.

Рекомендации по выбору прожектора:

300 Вт Для открытых бассейнов - 1 прожектор на 25 м<sup>2</sup>, закрытых - 1 прожектор на 15 м<sup>2</sup>.

**Угловой прожектор модель 304, 300 Вт, 12 В, IP68**

**Артикул**

12280 Прожектор 300 Вт предназначен для установки в угол бассейна. Поставляется с полированным кронштейном для крепления прожектора.

### Дополнительные аксессуары

#### Гофрированный шланг

**Артикул**

12330 Защита кабеля между распаечной коробкой и лампой, длина 900 мм.

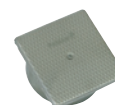
12854 Соединительная муфта из ПВХ, 3/4". Для удлинения гофрированного шланга.



#### Распаечная коробка

**Артикул**

12310 Сальниковое уплотнение для кабеля в комплекте с контактной планкой.



#### Трансформатор

**Артикул**

12340 Трансформатор 300 Вт, 12/230 В, IP54, со встроенным предохранителем.

