

## Точечные светодиодные светильники

Точечные светильники оснащенные мощной и экономичной светодиодной лампой диаметром 50 мм, идеально подходят для подсветки спа, лестниц, аттракционов, а также в качестве точечных источников света в бассейне. Закладная с фланцем для уплотнителей и труба прохода длиной 350 мм представляют собой одну деталь, выполненную из нержавеющей стали AISI 316L. Сварные швы дополнительно подвергнуты специальной химической обработке для придания исключительной устойчивости к коррозии.

Артикулы	Тип	Точечные LED 6 Вт, 12В
125840	CA-6CW	Classic LED 60, 6 Вт, холодный белый свет
125841	CA-6WW	Classic LED 60, 6 Вт, теплый белый свет
125842	CA-6RGB	Classic LED 60, 6 Вт, RGB

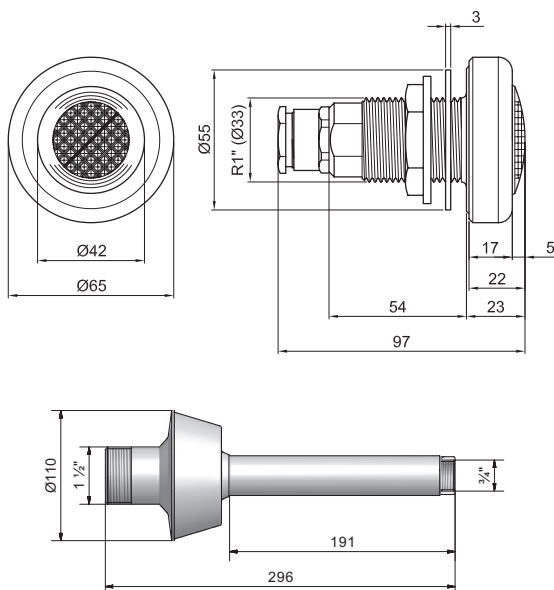
## Преимущества

- Полированная лицевая панель
- Кислотостойкая нержавеющая сталь AISI 316L
- Для установки в стенки бассейнов, лестницы и пр.
- Для бассейнов с лайнером
- Для бассейнов со стенками из бетона или пеноблоков толщиной до 350 мм
- Холодный белый свет, 600 лм, 5000 К, угол свечения 116°
- Теплый белый свет, 540 лм, 3300 К, угол свечения 116°
- Цветная (RGB), 400 лм, угол свечения 116°



Дополнительные принадлежности

Светильник СПА  
Арт. 12265



## Светильники СПА

Идеальны для освещения СПА ванн, лестниц в бассейнах, фонтанов или как точечная подсветка в бассейнах.

Лицевая часть выполнена из полированной кислотостойкой нержавеющей стали AISI 316L, а корпус из хромированной латуни. Для всех видов инсталляций.

## Дополнительные принадлежности

Принадлежности. Труба прохода для прожектора СПА. Для бетонных и пленочных бассейнов.

Артикулы	Светильники СПА
12265	Светильник, поставляется с термостойким силиконовым кабелем длиной 2,5 м и комплектом для монтажа.
12265M15	Светильник как выше, но с кабелем длиной 15 м
12631	Труба прохода для бетонных бассейнов с плиткой
12632	Труба прохода для бетонных бассейнов с пленкой

## Преимущества

- Полированная лицевая накладка
- Выполнен из кислотостойкой нержавеющей стали AISI 316L
- Галогенная лампа 50 Вт
- Для подсветки стен бассейна, лестниц, фонтанов
- Сертифицирована и прошла испытания третьих сторон