

Описание изделия

Путём добавления соли в воду бассейна и прокачивания воды через хлоратор Вы получаете систему, производящую хлор. В нормальных условиях добавления хлора не требуется. Использованию подлежит чистая соль (NaCl) чистотой не менее 98%.

Данный хлоратор предлагается двух типоразмеров, предназначенных для бассейнов с объёмом воды до 75 м³, соответственно 150 м³.

Хлоратор представляет собой отдельный агрегат, состоящий из электролизёра и блока управления. Блок управления подаёт электрический ток в электролизёр. Последний состоит из прозрачной трубы с металлическими пластинчатыми электродами. Между этими электродами происходит образование хлора.

Хлоратор непрерывно измеряет содержание соли. Образование хлора можно легко регулировать клавишами-стрелками на передней стороне панели. На чёткий дисплей выводится величина образования хлора в процентах. Хлорирование происходит рабочими циклами продолжительностью 1 мин. Если величина хлорообразования 50%, подача тока на электроды включена в течение 30 секунд и выключена в течение 30 секунд.

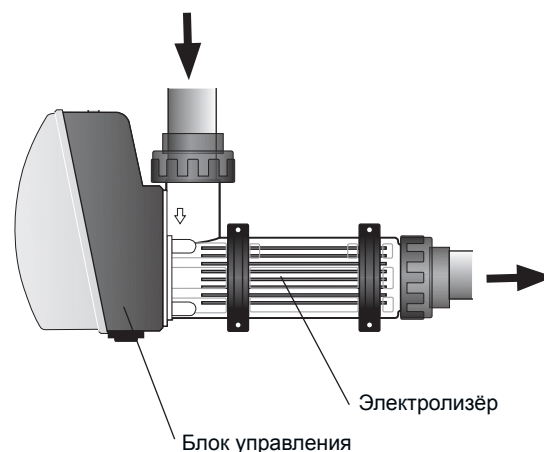
Хлоратором можно также управлять с внешнего ОВП-метра.

Описываемый хлоратор совместим со всеми существующими на рынке хлорными продуктами для обработки воды. Можно без проблем осуществлять дополнительное хлорирование или переходить с хлоратора на различные типы хлора для бассейнов и обратно. Этот хлоратор может работать вместе с УФ-светом, озоногенератором, альгицидами, циануровой кислотой, а также многими другими вспомогательными химикалиями и методами.

При использовании данного хлоратора все детали и агрегаты в бассейне должны быть изготовлены из титана или пластмассы для предупреждения коррозии.

Техническая характеристика

Напряжение питания	240 В/50 Гц
Предохранитель	2А
Потребляем. мощность, макс.	80Вт
Напряжение/ток, вых. макс.	12 В пост. т./6 А пост. т.
Габаритные размеры Д×Ш×В	390 x 180 x 215 мм
Вес	1,7 кг
Степень защиты	IP44
Время переполюсовки	каждый 4-ый час
Трубное подсоединение	Ø50
Производство хлора (Cl ₂)	Auto-Chl 12 - 12 г/ч Auto-Chl 25 - 25 г/ч
Минимальный расход	90 л/ч
Макс. температура	45°C
Макс. давление	2 бар
Материал электродов	Титан с покрытием благородным металлом



Рекомендации по качеству воды

Содержание хлорида (соли)	0,4-0,8%
pH	7,2-7,8
Щёлочность	60-150 млн. ⁻¹ (мг/л)
Макс. содержание сульфатов	50 млн. ⁻¹
Макс. содержание магния (Mg ²⁺)	30 млн. ⁻¹
Жёсткость воды по кальцию	200-1000 млн. ⁻¹

Для надёжной эксплуатации оборудования в течение длительного срока службы важно выполнять указания по техническому уходу, обеспечивая сбалансированность воды в бассейне и рекомендуемые параметры. Дополнительную информацию о сбалансированности воды в бассейне и об уходе за бассейном см. на нашем сайте, в нашей брошюре Руководство по бассейнам или спросите в магазине по продаже бассейнов.

Безопасность

Никогда не включайте хлоратор и не оставляйте его включённым, если он не заполнен водой.

Хлоратор должен быть надёжно закреплён, чтобы не допустить его падения в воду бассейна.

Гарантия предусматривает правильный монтаж и техническое обслуживание.

«Лица с ограниченными физическими или умственными возможностями (включая детей) не должны пользоваться этим аппаратом без указаний относительно правил безопасного пользования им» согласно IEC 60335-1.

Монтаж трубопроводов

Хлоратор должен быть установлен в горизонтальном положении.

Он должен быть расположен ниже самого низкого уровня воды в бассейне на обратном трубопроводе после фильтра и нагревателя, если последний имеется, см. эскиз ниже, желательно на некотором расстоянии от теплообменника/электронагревателя во избежание слишком высоких температур.

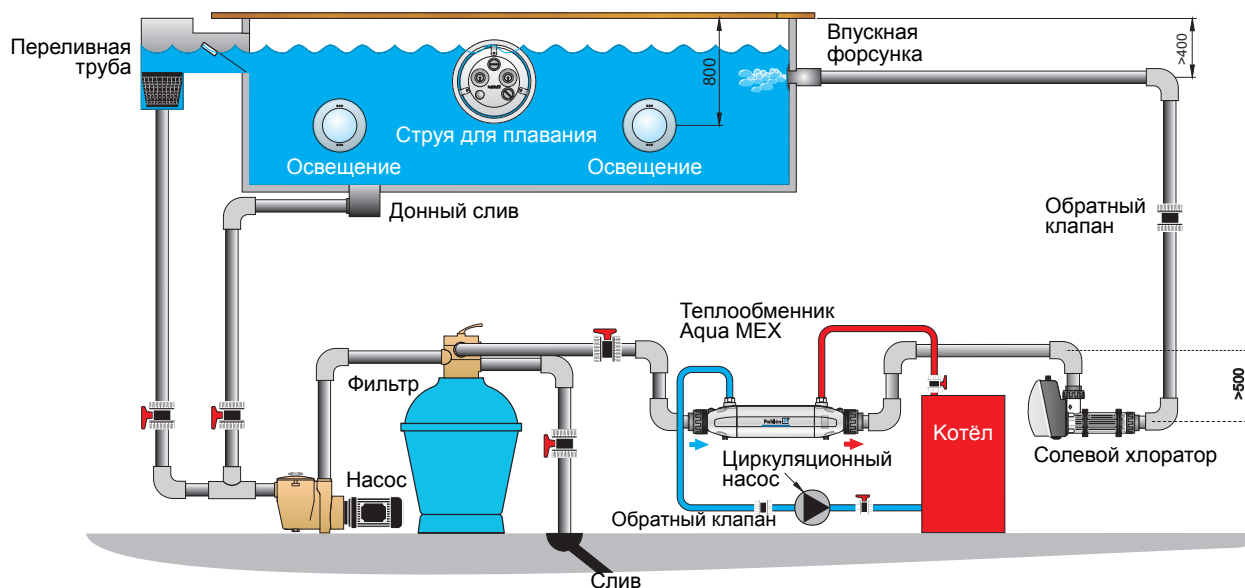
Если имеется риск замерзания хлоратора, его монтаж должен давать возможность слива всей воды из него.

Дисплей должен быть на виду, а клавиши легко доступны. Направление потока по стрелке на коже трубы. Прокладка трубопроводов должна исключать возможность образования воздушных пробок/водяных затворов.

Между хлоратором и бассейном установите обратный клапан. Если требуется запорный кран, его поворотную рукоятку необходимо снять, чтобы предупредить случайное закрытие крана.

Стандартными подсоединениями служат штуцеры с резьбой 1 1/2" до Ø50 мм.

Затяжку штуцеров произведите только усилием руки.



Электрический монтаж

К электрическому монтажу допускается только квалифицированный электромонтажник. Электромонтаж выполняется после прокладки трубопроводов.

ВНИМАНИЕ!

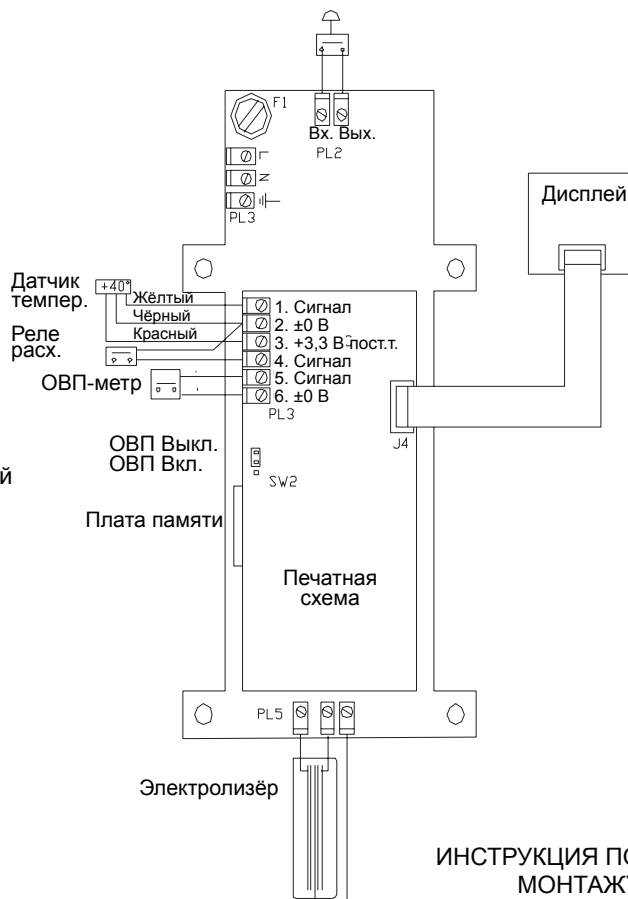
Хлоратор нельзя включать, не заполнив его водой.

Хлоратор

Аппаратура должна быть надёжно заземлена и оснащена выключателем защиты от замыкания на землю (УЗО) при максимальном токе утечки 30 мА. Аппаратура должна получать питание через наружный 2-полюсный выключатель.

Длина подсоединительных проводов должна быть достаточной для отсоединения хлоратора от трубопроводов и заполнения его очистительной жидкостью при ручной чистке электродов.

Переполюсовка хлоратора происходит через каждые 4 часа работы и он поэтому должен непрерывно работать не менее 8 часов. Если имеется часовая регулятор или таймер, управляющий насосом, его надо настроить на интервал более 8 часов.



ИНСТРУКЦИЯ ПО
МОНТАЖУ

MA60-17R

2011

Регулирование хлоросодержания с помощью измерения ОВП

Для обеспечения стабильного содержания хлора в бассейне к хлоратору можно подключить внешний ОВП-метр. Он управляет хлоратором, включая и выключая напряжение питания. Производство идёт тогда с максимальной мощностью, независимо от величины настройки.

Подключение регулирования хлоросодержания: подсоединение производится через кабельный ввод к колодке PL4 и к перемычке поз. SW2 на пути к зажиму ОВП Вкл. (см. электросхему).

Подготовительные операции

Добавьте в воду бассейна по меньшей мере 4 кг соли на 1 м³. Соль должна иметь чистоту не ниже 98% и должна засыпаться прямо в бассейн или в уравнительный резервуар. Перед пуском хлоратора убедитесь в растворении соли. На это может потребоваться время до одних суток. Соль растворяется быстрее в нагретой воде. Если содержание соли ещё недостаточно, сработает сигнализация и система выключится.

Дисплей

По умолчанию на дисплее высвечивается производство хлора в %. Жёлтая лампа горит, когда включён ток, подаваемый в электролизёр. Дисплей возвращается в режим по умолчанию автоматически спустя одну минуту после последнего нажатия на клавишу.

Производство хлора

Для увеличения или уменьшения производства хлора нажмите клавишу-стрелку ▲ соответственно ▼. Величина производства находится в пределах 4-100%. Пример. Когда задано производство 50%, ток поступает на электроды в течение 30 секунд и выключен в течение 30 секунд.

Показ имеющегося содержания соли

Одновременным нажатием на клавиши ▲ и ▼ произведите поступенчатое передвижение в меню. Попеременно будут мигать SAL и имеющееся содержание соли. Его величина будет в кг/м³ воды в бассейне (тыс.⁻¹ = частиц на тысячу). Спустя одну минуту дисплей автоматически возвратится к показу производства хлора (меню по умолчанию).

Калибровка

Сначала измерьте содержание соли в бассейне. Одновременным нажатием на клавиши ▲ и ▼ произведите поступенчатое передвижение в меню. Когда попеременно будут мигать SAL, CAL и величина, выполните калибровку поступенчатым переходом на требуемую величину с помощью клавиш ▲ и ▼. Откалиброванная величина будет показана ровным свечением. Спустя одну минуту дисплей автоматически возвратится к показу производства хлора (меню по умолчанию).

Перед запуском учтите следующие обстоятельства

1. Хлоратор подсоединён через контактор насоса, чтобы производство имело место только при включённом насосе.
2. Хлоратор расположен так, чтобы вода не могла капать на электроблок или заливать его.
3. Течи должны быть устанены немедленно.
4. Теплообменник/электронагреватель подсоединён так, чтобы он был включён только при работающем насосе. Теплообменник, работающий при температуре воды 80°C, может перегреться и повредить корпус электролизёра хлоратора, если в системе присутствует самоциркуляция.
5. **Соль.** Соль растворилась в бассейне. (На это может потребоваться время до одних суток.)
6. Измерьте содержание соли в бассейне. Оно должно быть 0,4-0,8%. Если менее 0,4%, сработает сигнализация.
7. Произведите калибровку хлоратора, см. выше.
8. **Температура воды.** Измерьте температуру воды в бассейне. Низкая температура — малая потребность в хлоре. **ВНИМАНИЕ! Хлоратор нельзя использовать, если температура воды ниже 12°C.**
9. Измерьте pH и щёлочность. Эти параметры имеют важное значение для хорошего качества воды.
10. Имейте наготове комплект испытательных приборов для измерения содержания хлора. На рынке имеется несколько вариантов и марок. (Перед пуском произведите анализ, чтобы иметь эталон для контроля работы).

Пуск

1. Включите насос.
2. Включите хлоратор.
3. Установите производство хлора на 100%, если вода в бассейне достаточно прогрета. Для производства 100% её температура должна быть выше 17°C. Если она ниже 17°C, начните с 10% и увеличивайте по необходимости. Помните, что содержание хлора может быстро увеличиться, так как собственный расход бассейна тем меньше, чем холоднее вода. **Важно!** Никогда не включайте хлоратор на полную мощность при низкой температуре воды (см. выше), так как это сократит срок службы электролизёра.
4. Регулярно контролируйте содержание хлора — в первые дни в начале сезона 2 раза/сутки. Даже если хлоратор работает на полную мощность, может потребоваться время, прежде чем станет возможно измерить содержание хлора в бассейне, особенно в свежей воде, подвергшейся шоковому хлорированию. Содержание хлора, однако, может быстро увеличиться через несколько дней, а это увеличивает риск коррозии.

Если необходимо проверить производство хлора немедленно, пробу воды целесообразно взять непосредственно около одной из впускных форсунок бассейна.



Эксплуатация

Регулировку бассейна произведите так, чтобы содержание свободного хлора было между 0,5-1 млн.⁻¹ для закрытого бассейна и 0,7-1,5 млн.⁻¹ для открытого. Настройка на процентную величину производства хлора для достижения этого содержания сильно зависит от конкретного бассейна. Вот несколько практических примеров для

Auto-Chl 12 с бассейном 4 × 8 м:	<u>Тип и параметры</u>	<u>Производство</u>
	Закрытый бассейн и 23°C	40%
	Закрытый бассейн и 35°C	50-100%
	Открытый бассейн 23°C, с покрытием	40%
	Открытый бассейн 30°C, без покрытия, много солнца	100%

В закрытом бассейне расход хлора меньше, чем в открытом. В нём содержание хлора может быстро увеличиться до высокого уровня, если оставить его без внимания. Большое содержание хлора вместе с солью в воде обуславливают агрессивность воды, которая может повредить металлы, даже нержавеющие, особенно если pH к тому же вне предельных значений.

При трудностях стабилизировать хлорные показатели следует подключить внешний ОВП-метр.

Если температура воды ниже 17°C, солевой хлоратор должен работать макс. на 50%. Содержание хлора также быстро увеличивается, так как собственный расход в бассейне тем меньше, чем холоднее вода.

Технический уход

При очистке противотоком/опорожнении производство надо понизить до нуля или выключить.

Еженедельно Осветите электролизёр и проверьте на отсутствие отложений на электродах. Рукой на ощупь проверьте, не перегрелся ли солевой хлоратор. Проверьте содержание соли в воде бассейна (снимите показание на дисплее). Если есть сигнализация и предупреждения, сделайте соответствующие записи в журнале.

Весной и летом Проверьте содержание соли — произведите калибровку измеренных значений хлоратора. В обычном бассейне частного односемейного дома содержание соли требуется измерять и контролировать независимым солемером или измерительной палочкой не реже 2 раз/год.

Соль

Содержание соли проверяйте одновременно с очередным контролем хлора, pH и других показателей воды. Для этого имеются как простые измерительные палочки, показывающие содержание соли в млн.⁻¹ (1000 млн.⁻¹ = 0,1%), так и цифровые измерительные приборы. Соль расходуется только при очистке противотоком, появлении течи или смене воды. Учитывайте, что при сильном дожде содержание соли в открытых бассейнах уменьшается.

В бассейнах с морской водой добавок соли не требуется.

Повышенное содержание соли продлевает срок службы электродов, но увеличивает риск коррозии металлических деталей в бассейне, особенно если содержание хлора велико.

Умягчение воды и удаление образующих отложения солей кальция

Кальций, естественно присутствующий в воде, отлагается на электродах в электролизёре. Это сокращает их срок службы. Электроды самоочищаются с помощью переполюсовки через каждые 4 часа работы. Для получения удовлетворительных результатов требуется, чтобы pH воды в бассейне, щёлочность и др. оставались в рекомендуемых пределах и чтобы установка работала непрерывно в течение не менее 8 часов. Если отложение кальция тем не менее будет иметь место, электролизёр подлежит обработке по удалению этих отложений. Вода с большой щёлочностью (более 120 млн.⁻¹) и высоким pH (более 7,6) создаёт повышенный риск забивания электролизёра кальцием. Это проявляется в форме белых отложений между электродами.

Осмотр между пластинами электролизёра. Между ними должно иметься свободное пространство. Если электролизёр будет забит, он может быстро стать совершенно неисправным!

- При наличии коричневых отложений (железа или марганца) электролизёр требуется демонтировать и вычистить специальным раствором. За поддержкой обращайтесь к фирме Pahlén.
- При наличии белых/светлых отложений (кальция) электролизёр подлежит демонтажу и чистке с помощью предназначенного для удаления отложений средства, см. ниже.

Ручное удаление образующих отложения солей кальция

1. Отключите электропитание солевого хлоратора.
2. Остановите насос и закройте клапаны до и после солевого хлоратора.
3. Отсоедините штуцеры.
4. Закройте пробкой один конец хлоратора.
5. Прочтите инструкцию по технике безопасности при применении очистительной жидкости и руководствуйтесь ею.
6. Заполните корпус электролизёра очистительной жидкостью. Дайте ей действовать до исчезновения отложений, НЕ соскребайте между пластинами или в электролизёре. (Эта жидкость кислая и может использоваться для изменения pH в бассейне или её можно сохранить до следующего раза.)
7. Прополощите водой.
8. Вновь установите электролизёр.
9. Заверните штуцеры (используя только усилие руки).
10. Включите и проконтролируйте на отсутствие каких-либо течей.
11. Проверьте возможность солевого хлоратора работать на полную мощность.

Зима/опасность замерзания

При наличии риска замерзания из системы необходимо слить воду и отключить питание. Солевой хлоратор отсоединить и слить из него всю воду.

ИНСТРУКЦИЯ ПО МОНТАЖУ

Сигнализация, система предупреждений и коды неисправности

Сигнализация срабатывает только, когда происходит превышение предельных значений.

После приобретения параметрами нормальных значений, происходит возврат сигнализации и/или системы предупреждений в исходное состояние.

Тип	Что происходит — причина	Мера по устранению
Сигнализация: A1	Производство прекращается. A1 выводится на дисплей постоянным светом. Сигнал выдаётся, когда хлоратор имеет высокое напряжение (12 В). Это имеет место, когда в воде бассейна слишком мало соли или когда электроды израсходованы.	Проверить содержание соли в воде бассейна. Заменить пакет электролизёра.
Сигнализация: FLO	Производство прекращается. FLO выводится на дисплей постоянным светом, когда поток через корпус электролизёра слишком малый или вообще отсутствует.	Проверить насос, обратный клапан или запорный кран, проверить на отсутствие других препятствий в контуре циркуляции. Когда поток вновь нормальный, сигнализация возвращается и производство продолжается.
Сигнализация: HT	Производство прекращается. HT выводится на дисплей постоянным светом. Этот сигнал выдаётся, когда температура в электролизёре превышает 45°C.	
Предупреждение: FEL A	Производство продолжается. FEL и A Это предупреждение выдаётся, когда ток, поступающий на электроды, менее 4 А.	Когда электрический ток станет более 4 А, сигнализация возвратится в исходное состояние.
Предупреждение: Add SAL	Производство продолжается. ADD и SAL Это предупреждение выдаётся, когда содержание соли в воде бассейна менее 0,40%.	Добавить соль в воду бассейна, подождать до её растворения. Для увеличения содержания на 0,1% добавить 1 кг/м ³ воды бассейна.